

**Zweitbesprechung
für
BOS-Funkgeräte
mit integriertem
Ruf I/II-Generator**



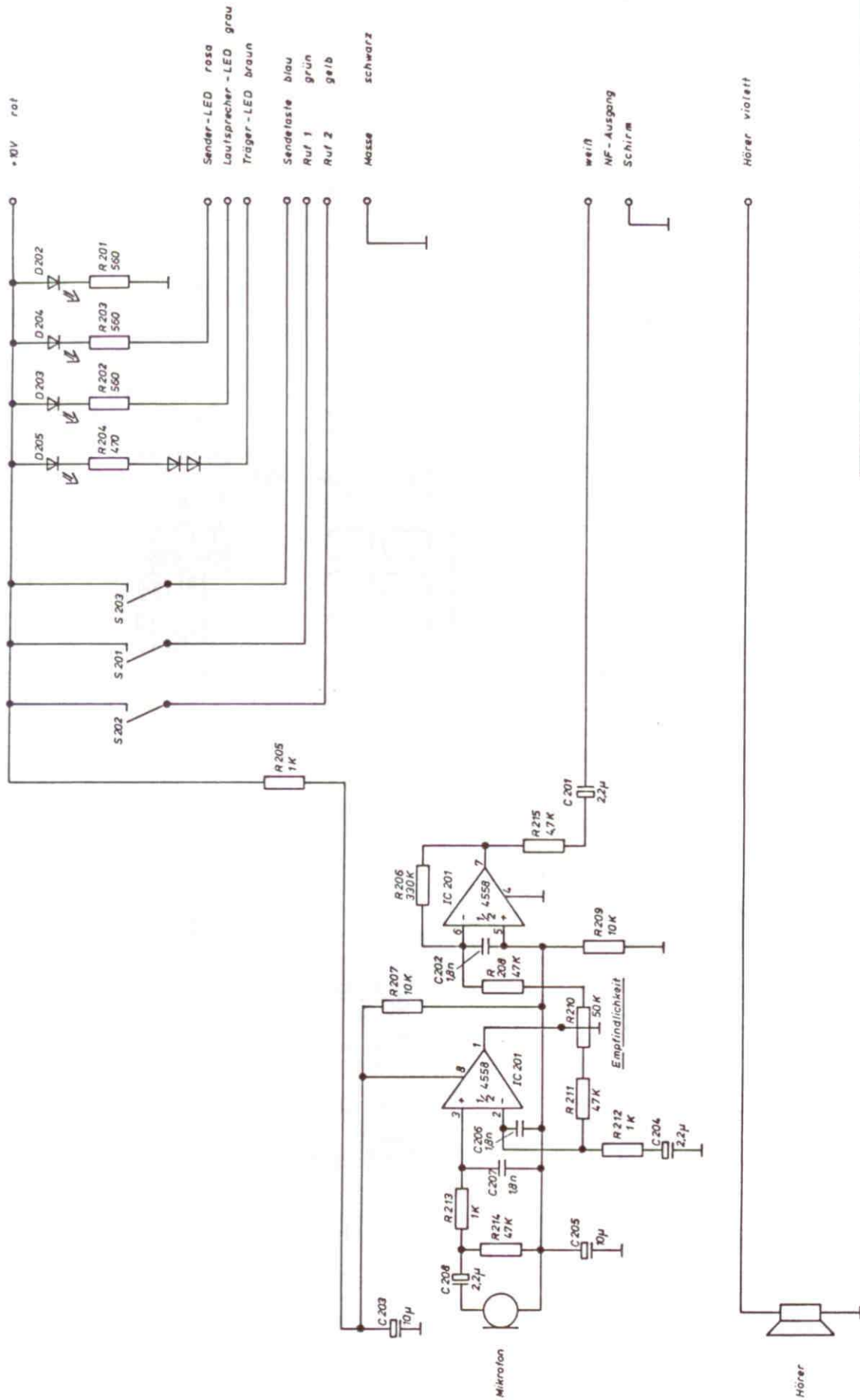
FunkTronic

Anschaltanweisung "COMMANDER" - Zweitbesprechungsstelle

=====

Stromversorgung:	Rote Ader + 12V
	Blaue Ader und Abschirmung (Minus) Masse
NF-Eingang zum Lautsprecher:	Grau/braune Ader
NF-Eingang zum Hörer:	Grüne Ader
NF-Ausgang:	Weiße und braune Ader
	Der Ausgang ist potentialfrei. Der Pegel beträgt 500 mV eff. an 200 Ohm.
Besetztanzeige:	Rosa Ader
	Eingang + 12V bei Träger
Sendertastung:	Graue Ader
	Ausgang + 12V bei Tastung
Sonderfunktionen:	rosa/braune Ader
	weiß/rosa Ader

Stand: Juni 198

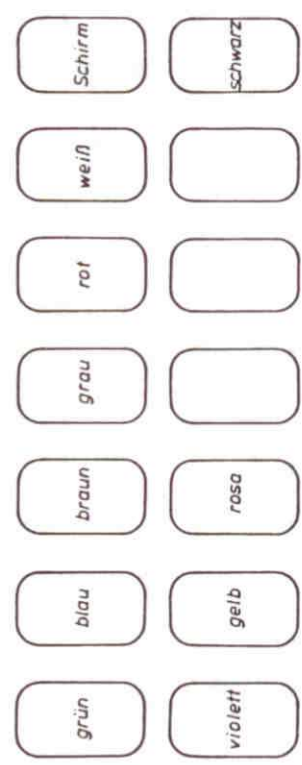
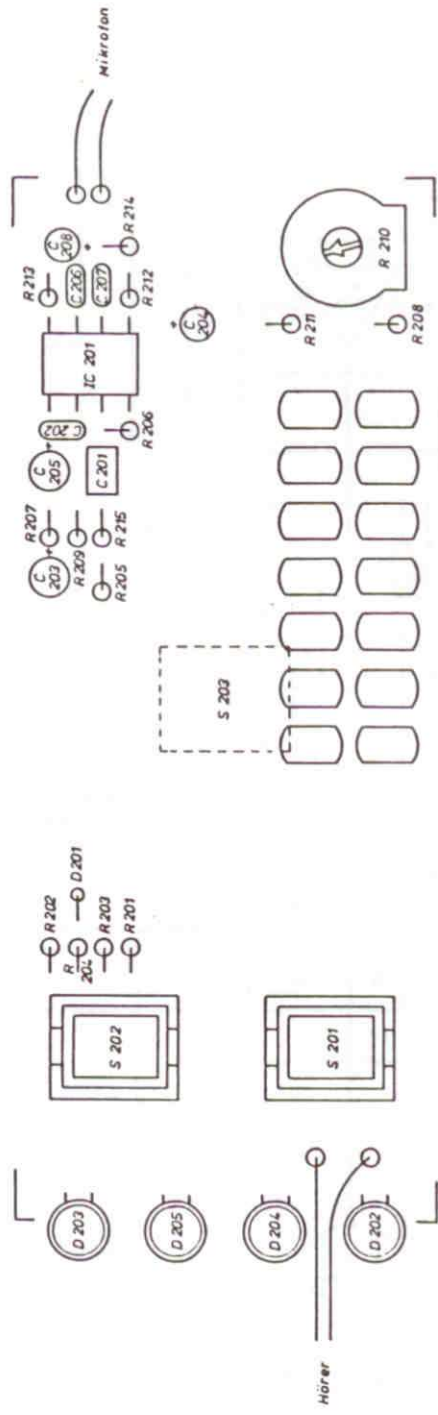


1987	Datum	Name
Bearb.	27.01.	EB-78
Gepr.		
Norm		

Commander
Handhörerplatine FT 461 4.2

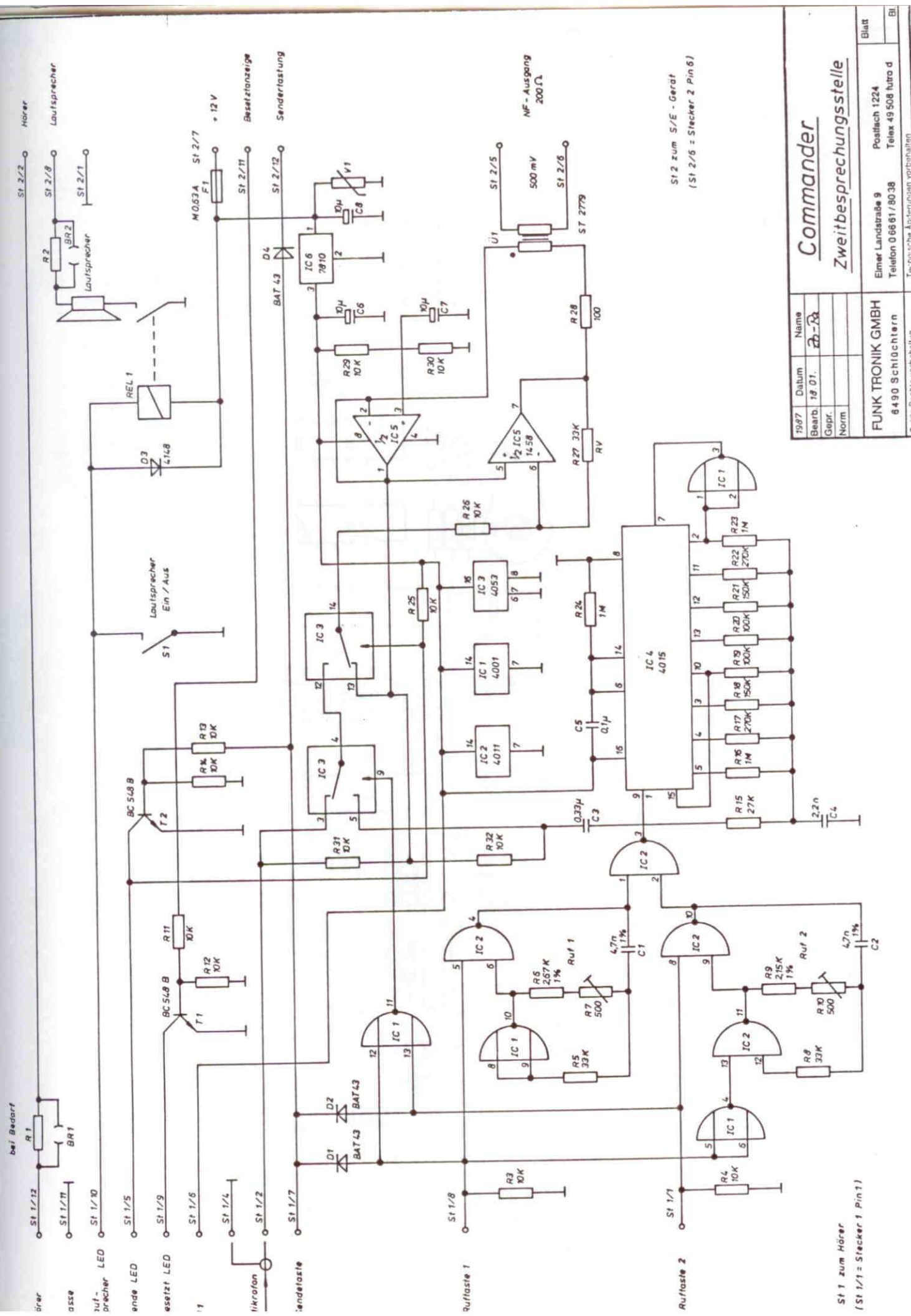
FUNK TRONIK GMBH
8490 Schloßthurn
© Alle Rechte vorbehalten

Eimer Landstraße 9
Postfach 1224
Telefon 0 68 61 / 80 38
Telex 49 508 futro d
Blatt
Bl



Belegung Spiralkabel

1986	Datum	Name
04.03		B. B.
	Gebr.	
	Norm.	
Commander		
Handhörerplatine 461 4.2		
Elmer Landstraße 9 · Postfach 1224 Telefon 06661/8038 · Telex 49508 fuirrod		
FUNK TRONIK GMBH 6490 Schlüchtern		Blatt
Techn. Änderungen vorbehalten		Bl.



Hörer

Laufsprecher

Laufsprecher

Laufsprecher

Laufsprecher

Laufsprecher

Laufsprecher

Laufsprecher

Laufsprecher

Laufsprecher

Laufsprecher

Laufsprecher

Laufsprecher

Laufsprecher

Laufsprecher

Laufsprecher

Laufsprecher

Laufsprecher

Laufsprecher

Laufsprecher

Laufsprecher

Laufsprecher

Laufsprecher

Laufsprecher

Laufsprecher

Laufsprecher

Laufsprecher

Laufsprecher

Laufsprecher

Laufsprecher

Laufsprecher

Laufsprecher

Laufsprecher

Laufsprecher

Laufsprecher

Laufsprecher

Laufsprecher

Laufsprecher

Laufsprecher

Laufsprecher

Laufsprecher

Laufsprecher

Laufsprecher

Laufsprecher

Laufsprecher

1987	Datum	Name	
18.01.	Bearb.	23-23	
	Gepr.		
	Norm		

Commander
Zweitbesprechungsstelle

FUNK TRONIK GMBH
 6490 Schlöchtern
 Eimer Landstraße 9
 Telefon 066 61/80 38
 Postfach 1224
 Telex 49 508 lutro d

Blatt
 Blatt

St 1 zum Hörer
 (St 1/1 = Stecker 1 Pin 1)

St 2 zum S/E - Gerät
 (St 2/6 = Stecker 2 Pin 6)

NF - Ausgang
 200 Ω

500 mV

ST 2/5

ST 2/6

ST 2/7

ST 2/8

ST 2/9

ST 2/10

ST 2/11

ST 2/12

ST 2/13

ST 2/14

ST 2/15

ST 2/16

ST 2/17

ST 2/18

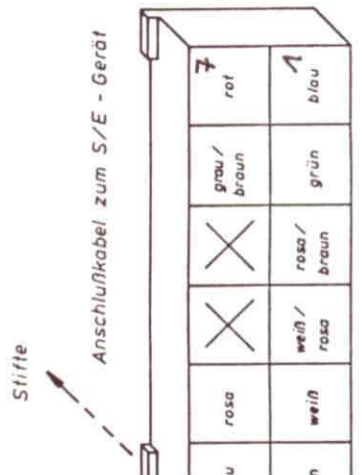
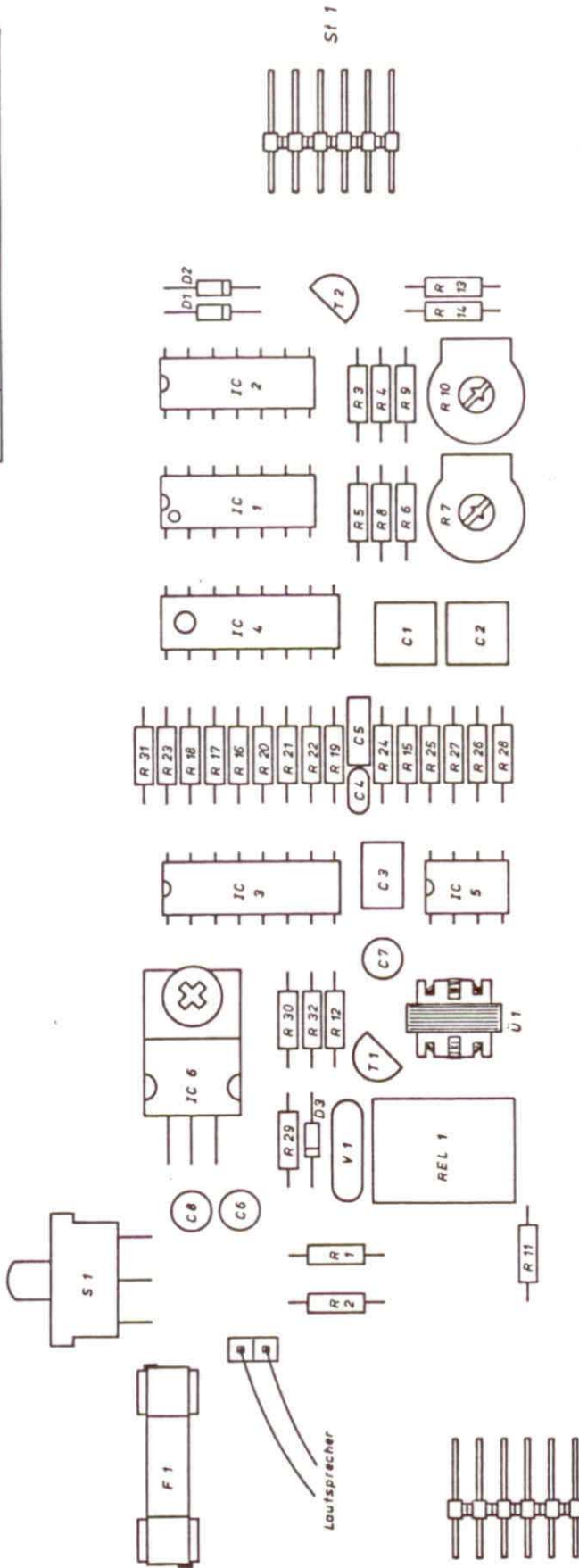
ST 2/19

ST 2/20

Bestückungsseite

Spiralkabel zum Hörer

violett	schwarz	grau	braun	grün	blau
rot	rosa	Schirm	X	weiß	gelb



1987	Delum	Name
Bearb. 15.01.	Gepr.	30-18
	Norm	
Commander FT 401.1		
Zweitbesprechungsstelle		
FUNK TRONIK GMBH		
Elmer Landstraße 9 Postfach 1224		
Telefon 066 61 / 80 38 Telex 49 508 futuro d		
Technische Änderungen vorbehalten		
		Blatt
		Bl.